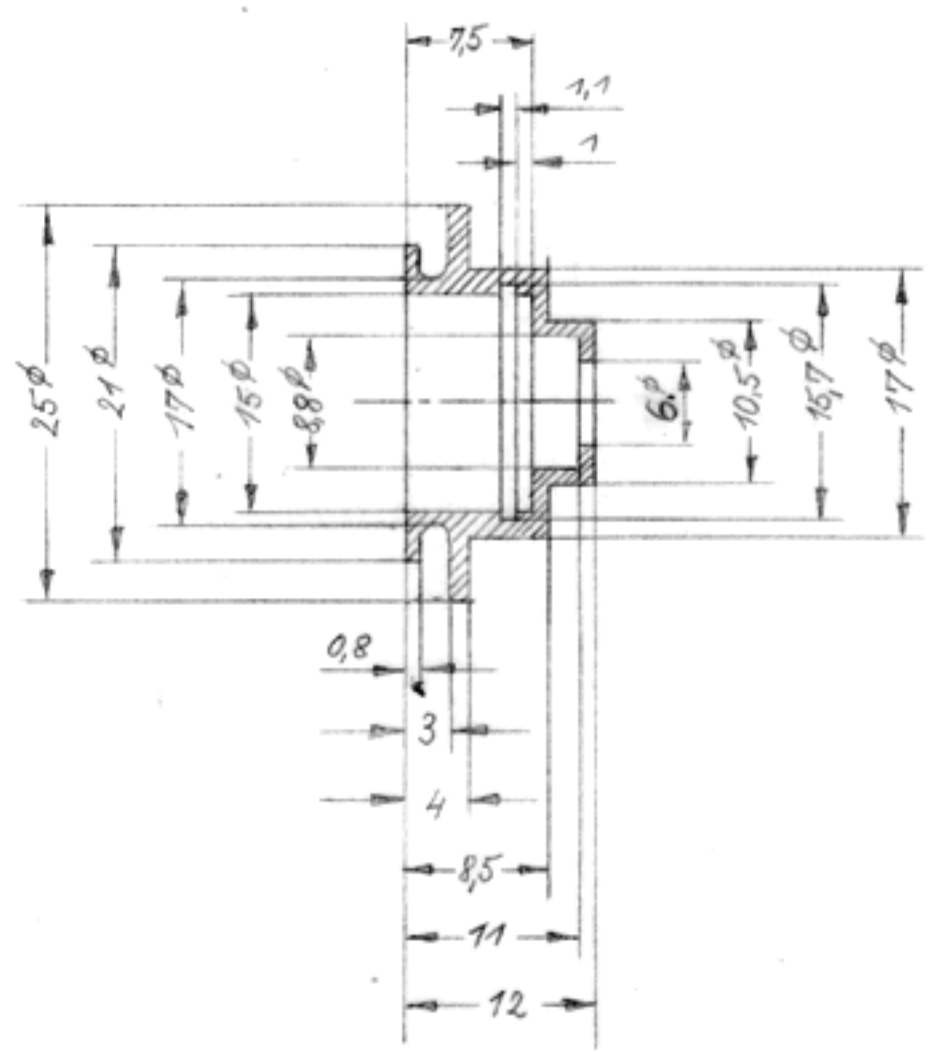
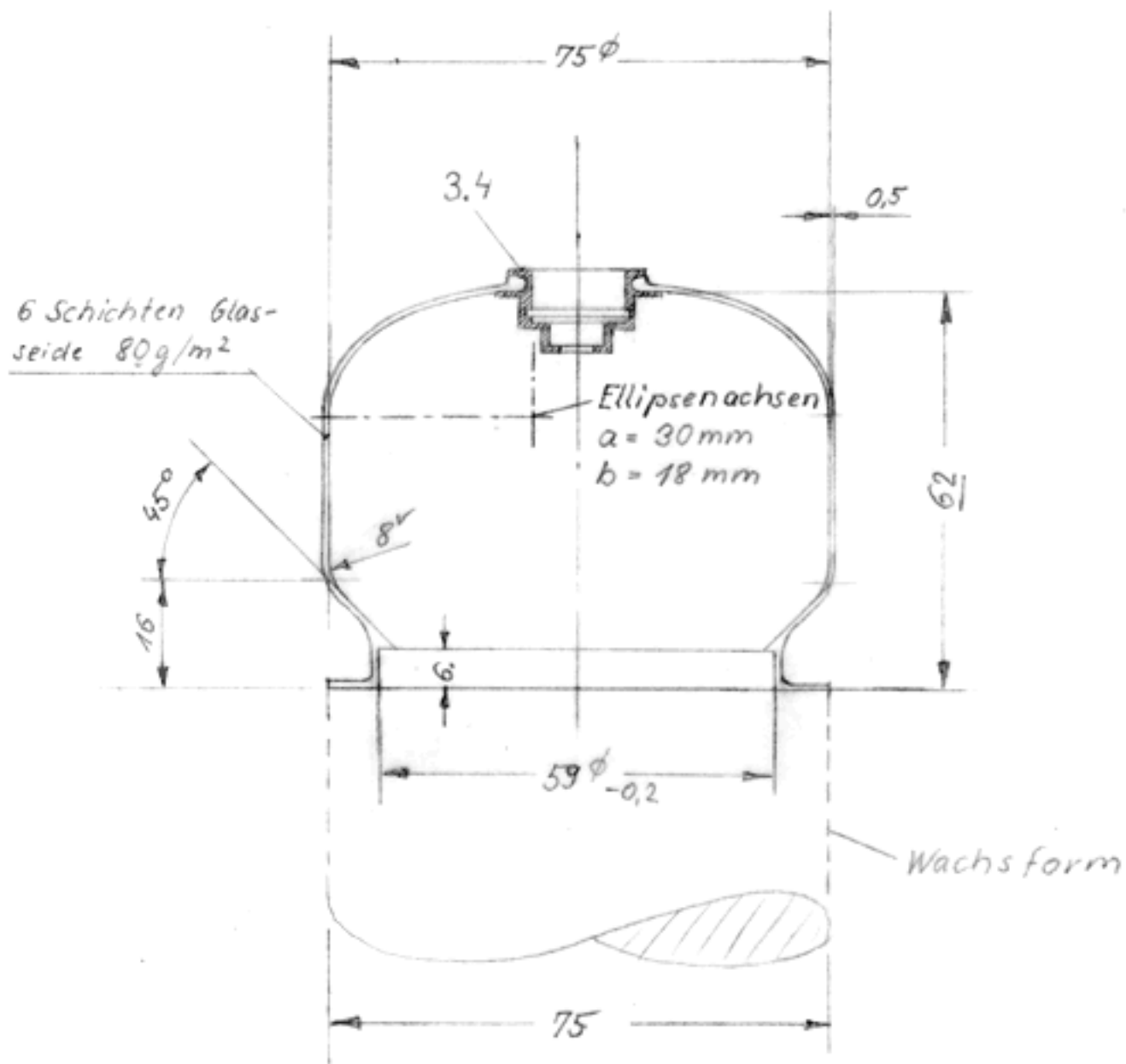


Freimaßtol. DIN 7168m	17 g	Werkstoff: Alu	
11.2.86	Rätiger	Zylinderhülse	Maßstab 1:1
EV7		Zeichnung Nr. 3.3	

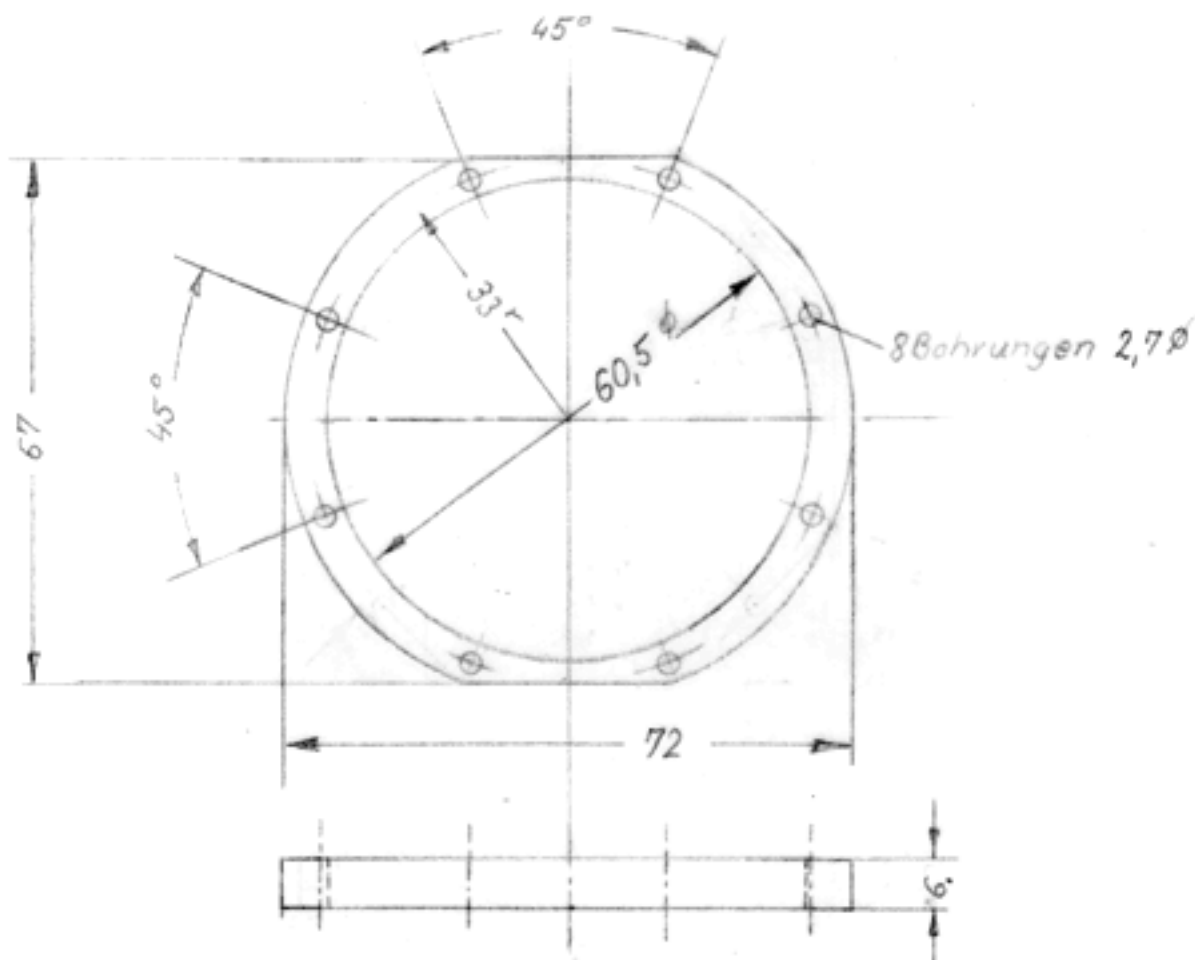


Freimaßtol. DIN 7168m	4g	Werkstoff Alu 25φ	
16.2.86	Röhren	Ventil fassung	Maßstab 2:1
EV 7		Zeichnung Nr. 3.4	



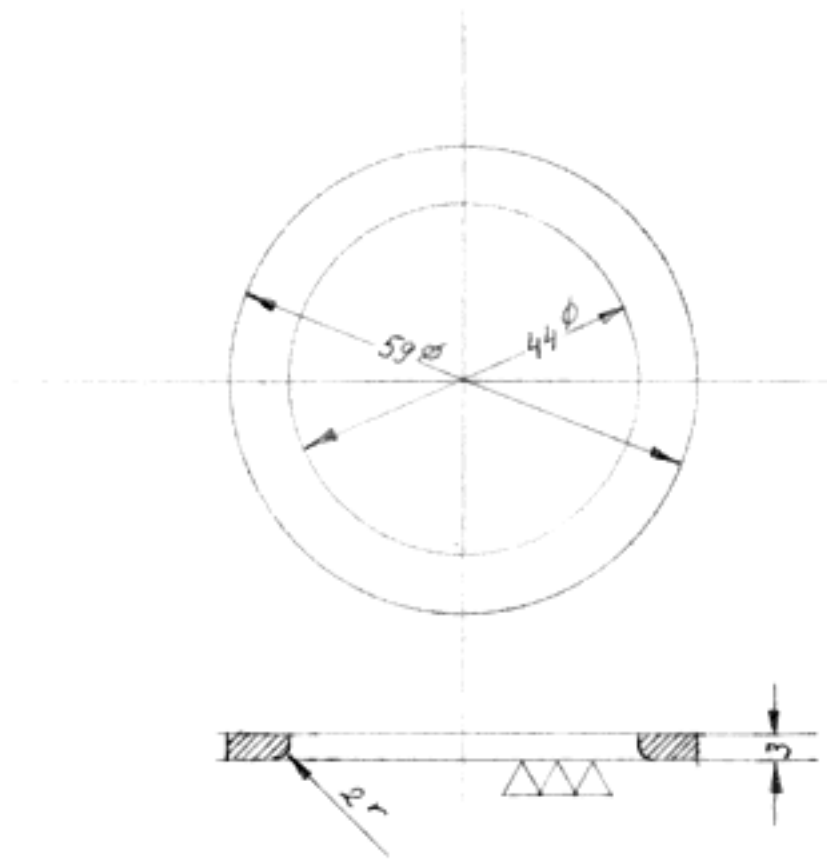
Betriebsdruck 3,2 bar
 Prüfdruck max. 5 bar
 Volumen 210 cm³

	36g	Werkstoff : GFK im Handauflege-Verfahren auf Wachsmod.	
11. 2. 86	Röhlig	Druckbehälter - Rohling	Maßstab 1:1
EV7		Zeichnung Nr. 3.5	

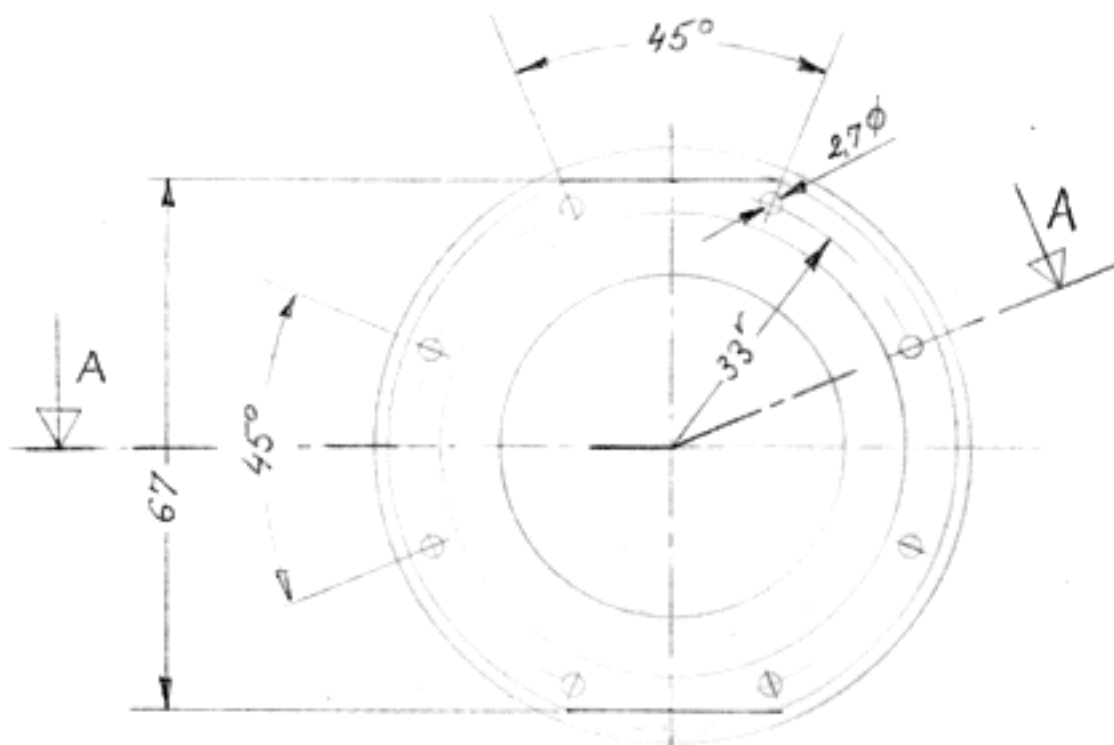


Innenscheiben für Teil 3.7 verwenden

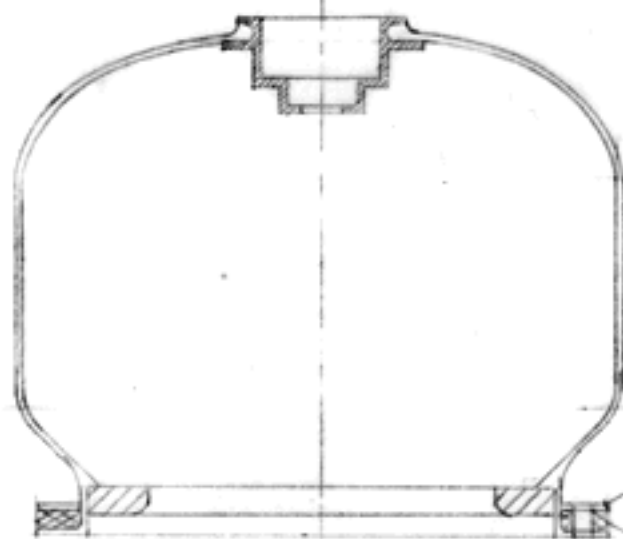
	5g	Werkstoff: GFK-Platte (Epoxyd) 5mm dick (6 x 1mm)	
11.2.86	Pläbign	Druckbehälter - Zugring	Maßstab 1:1
	EV7	Zeichnung Nr. 3.6	



Freimaßtol DIN 7168m	29	Werkstoff: Sperrholz, GfK-beschichtet	
11.2.86	Räbiger	Druckbehälter-Innenring	Maßstab 1:1
EV7		Zeichnung Nr. 3.7	



Schnitt A-A



EP - Ring
1dick, geschlitzt

CFK - Rovings
gewickelt

	43g		
11.2.86	Reibiger	Druckbehälter mont.	Maßstab 1:1
EV 7		Zeichnung Nr. 3.8	